



Werke Oberbaustoffe



Produktinformation

Transportoptimierte
Komplettweiche
Bauart **W**itten
(TKW)

Die Idee

Ziel des Systems TKW ist die Verbesserung der Logistik bei Transport und Einbau vormontierter Weichen und die Reduzierung der Kosten gegenüber herkömmlicher Verfahren zum Einbau komplett vormontierter Weichen.

Die Idee bei dieser Innovation ist die Ausrüstung überlanger Betonweichenschwellen (> 3m) mit biegesteif fixierbaren Koppelgelenken. Hierdurch kann die Überlänge der Schwellen im abzweigenden Strang der Weiche beim Transport hochgeklappt werden. Vormontierte Weichengroßteile mit bis zu 4,8 Meter langen Schwellen können so auf regulären Bahnflachwagen transportiert werden. Je nach Typ der Weiche ist eine geringe Lademaßüberschreitung vorhanden.



Präzise

Fertigungsverfahren

Bei dem neuen Verfahren erfolgt die präzise Montage und Qualitätsabnahme der Weichengroßteile durch erfahrene Fachleute im Weichenwerk. Der Schwellensatz incl. Langschwellen mit biegesteifem Koppelgelenk durchläuft den Fertigungs- und Montageprozess genauso wie ein Satz mit ungeteilten Langschwellen bei einem Transport mit Weichentransportwagen. Die Anlieferung der vormontierten Weichengroßteile zur Einbaustelle erfolgt jedoch auf kostengünstigen Regelgüterwagen. Zur Reduzierung der Ladebreite von Herzstückbereich und Endschwellsatz werden die Schraubverbindungen der Koppelgelenke zum Teil gelöst und die Kurzschwelleanteile incl. der montierten Schienen hochgeklappt und gesichert. Die LST-Komponenten werden teils demontiert. Am Bestimmungsort erfolgt das Rückklappen und Montage der Schraubverbindungen auf dem Transportwagen und die Montage der LST-Komponenten. Für das Rückklappen, Entladen und Einbauen der Weichengroßteile in die Weiche wird ein Gleisbaukran benötigt.

Vorteile gegenüber

bisherigen Verfahren

Vorteile gegenüber Vor-Ort-Montage:

- ◆ keinen Montageort notwendig
- ◆ geringere Sperrzeiten
- ◆ Maßhaltigkeit und hoher Qualitätsstandard

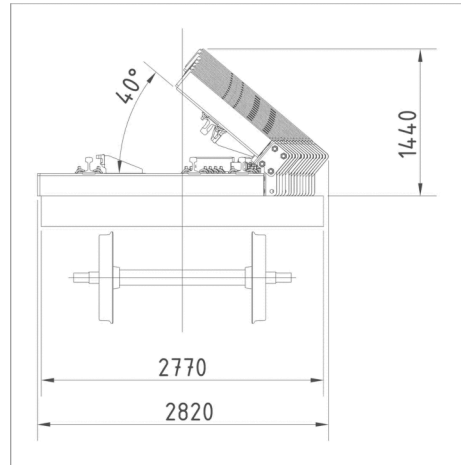
Vorteile gegenüber Weichentransportwagen:

- ◆ ca. 75 % niedrigere Transportkosten
- ◆ schnell verfügbare Regelwagen
- ◆ Durchführung komplexer Baumaßnahmen mit mehreren Weichen

Lieferbare

Folgende Weichentypen können geliefert werden:

Weichentypen



- ◆ EW 54-190 1:7,5 und 1:9
- ◆ EW 54-300 1:9 und 1:14
- ◆ EW 54-500 1:12 und 1:14
- ◆ EW 54-760 1:14 und 1:18,5
- ◆ EW 54-1200 1:18,5
- ◆ EW 60-300 1:9
- ◆ EW 60-500 1:12
- ◆ EW 60-760 1:14
- ◆ EW 60-1200 1:18,5

Beispielhafte Beladung eines Herzstückbereiches einer

EW 54-300 1:9 auf einem Klps 444



Eingebaute Klappweiche im Bhf.
Oberhausen



Biegesteifes Koppelgelenk im
geklappten Zustand

Besonderheiten beim Einsatz der TKW

- ◆ Im Werk komplett abgenommenes System inkl. vollständiger Qualitätsdokumentation
- ◆ Nachträge der Baufirmen werden minimiert
- ◆ Klappsystem wird bereits bei der Verlegeplanbestellung berücksichtigt.
- ◆ Lieferwagen stehen praktisch in unbegrenzter Zahl auch kurzfristig zur Verfügung
- ◆ Die Anzahl der Klappgelenke im Endschwellsatz wird den individuellen Bedürfnissen der Baustelle angepasst

Langjährige

Das Werk Oberbaustoffe ist seit 150 Jahren der zuverlässige Lieferant für Weichen, Kreuzungen, Kreuzungsweichen und andere Oberbauteile für das Schienennetz.

Kompetenz

Grundlage für diesen langjährigen Erfolg ist die hohe Kompetenz und das Engagement der Mitarbeiterinnen und Mitarbeiter, welche stets Neu- und Weiterentwicklungen vorantreiben.

Als eines der modernsten Produktionszentren für Weichentechnik in Europa ist das Werk Oberbaustoffe nach DIN EN ISO 9001 und 14001 zertifiziert.

Zuverlässiger

Die Zufriedenheit der Kunden steht für das Werk Oberbaustoffe an erster Stelle. Dementsprechend ist das Leistungsspektrum gestaltet. Beratung, Abwicklung, Service vor Ort und Notfallmanagement richten sich nach den Anforderungen des Kunden.

Service

DB InfraGo AG

Werk Oberbaustoffe Witten

Kronenstraße 25

58452 Witten

Telefon: +49 (0) 2302 1710-200

Intern: 9460-200

Service / Auftragssteuerung

Kronenstraße 25

58452 Witten

Telefon: +49 (0) 2302 1710-250

Intern: 9460-250

Werkteil Schwandorf

Schwellenwerkstraße 15

92421 Schwandorf

Telefon: +49 (0) 9431 29-394

Intern: 9698-394

